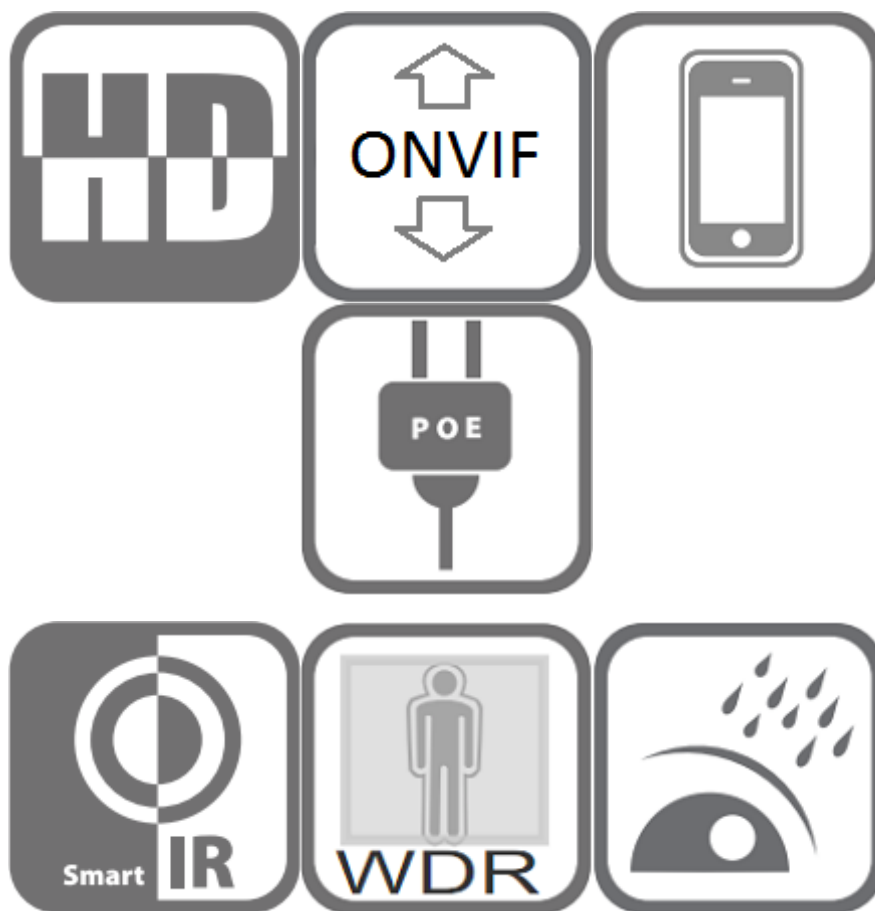




**8Мп уличная
IP КАМЕРА
с моторизованным объективом
STC-IPM8644A OPTi**

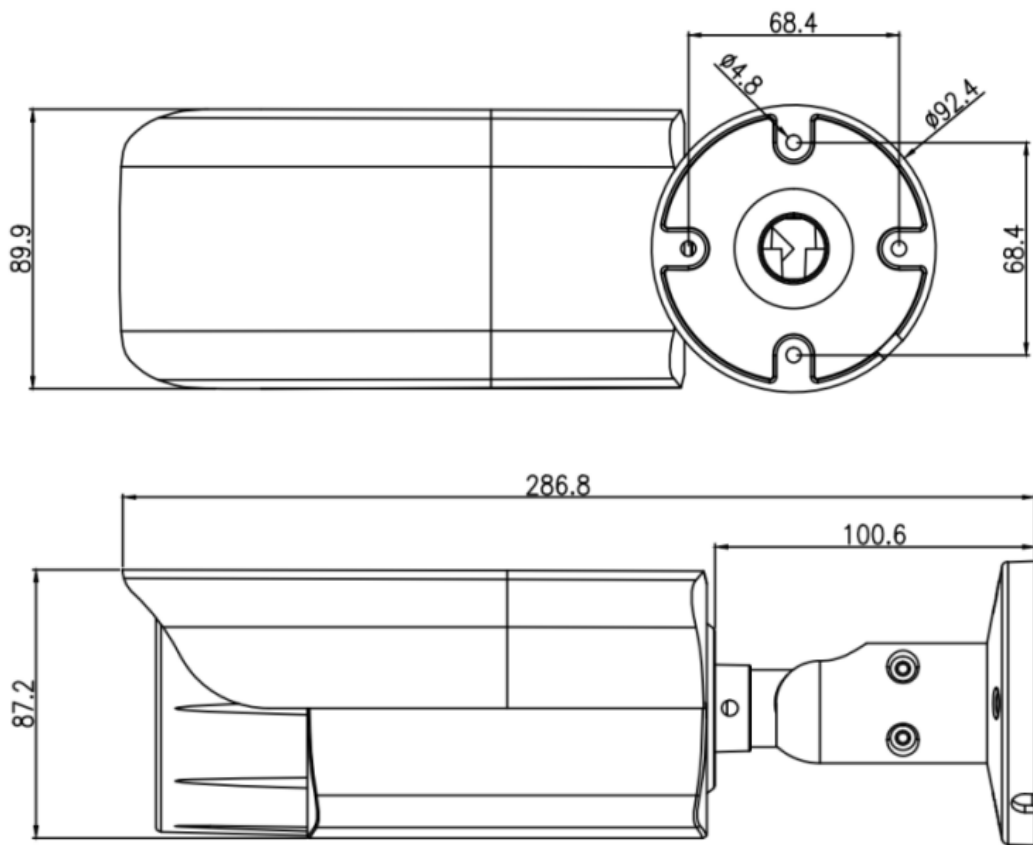


РУКОВОДСТВО ПО ЭКСПЛУАТАЦИИ



Особенности:

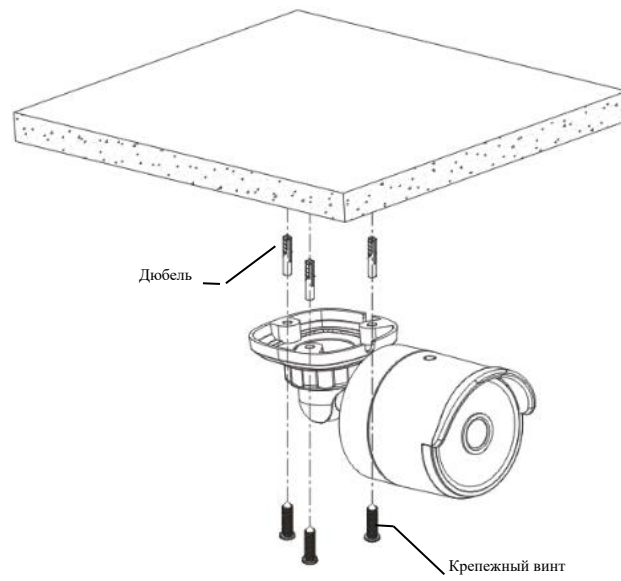
- Сенсор 1/2.8" Sony IMX415
- Разрешение 8MP при 25 к/с
- Минимальная освещённость 0.01Lux
- Моторизованный объектив 2.7-13.5 мм
- WDR, Зеркалирование, Переворот, Антизапотевание
- Поддержка RTSP и Onvif
- Кодек H.264/H.265 для обоих потоков
- Вход/выход тревоги
- Аудио вход/выход
- Слот для карты памяти
- Сетевой порт RJ45 100 Мбит/с, IEEE802.3af PoE
- Слот для карты памяти
- Прочный водонепроницаемый корпус, IP66
- 4 матричных ИК-светодиода, дальность до 80 метров



Размеры:

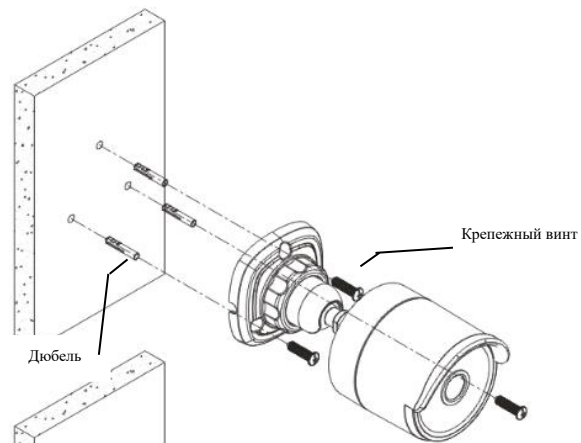
Монтаж камеры на разные поверхности

а. Потолочный монтаж



Вставьте три дюбеля в посадочные места в потолке и зафиксируйте оборудование тремя крепежными винтами.

б. Монтаж на стену



Вставьте три дюбеля в посадочные места в стене и зафиксируйте оборудование тремя крепежными винтами.

Подключение камеры к системе (только для справки)

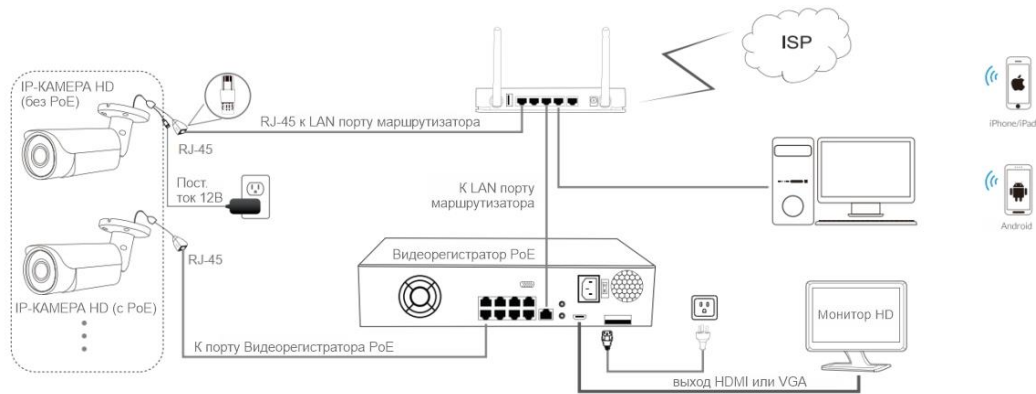


Рисунок 1: Работа с Видеорегистратором PoE

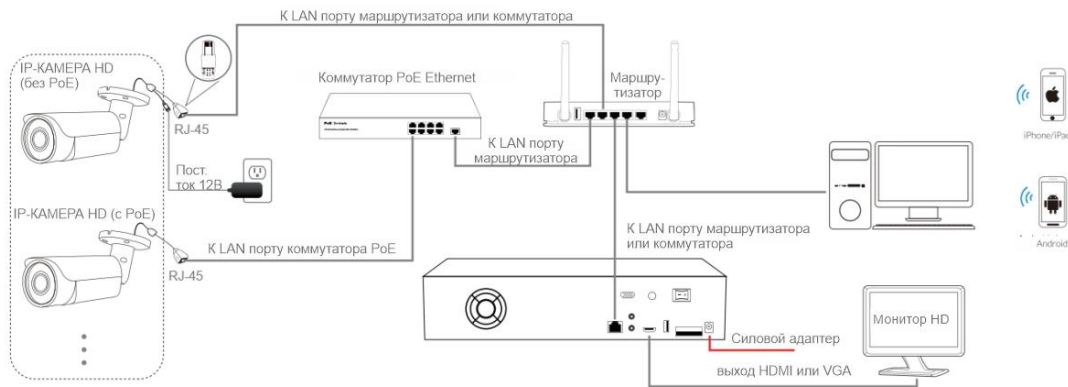


Рисунок 2: Работа с коммутатором PoE и Видеорегистратором



Примечание:

1. Камера должна быть подключена к дополнительному источнику питания 12 вольт, если вы не используете PoE (питание по Ethernet кабелю).
2. Компьютер с ОС Windows более удобен для настройки и устранения неполадок.

Назначение IP-адреса камеры

IP-адрес по умолчанию: 192.168.0.123 (DHCP)

Имя пользователя: admin, Пароль: 123456

(Мы настоятельно рекомендуем изменить пароль по умолчанию для вашей безопасности).

Автоматическое получение IP-настроек по DHCP

Сетевая конфигурация камеры этой серии по умолчанию - режим **DHCP**, вы можете получить IP-настройки, назначенные автоматически с маршрутизатора локальной сети или DHCP-сервера, в противном случае камера установит свой собственный IP-адрес на **192.168.0.123** через несколько секунд для локального доступа. Камера сохранит полученные настройки IP в **статической** конфигурации

через 24 часа непрерывной работы, что позволит системе работать более стабильно.

Вы можете установить **инструмент поиска устройств** или **УС-клиент** для быстрой настройки IP-камеры.

Назначение IP-адреса камеры вручную

Если вы предпочитаете назначать IP-адрес камеры вручную, лучше подтвердить планирование IP-сети и избежать конфликта IP-адресов.

Шаги на локальном компьютере с ОС Windows 10: Поиск Windows -> cmd -> ipconfig /all

```
Command Prompt
C:\Users\Administrator>ipconfig /all

Windows IP Configuration

Host Name . . . . . : Tony-testWin10
Primary Dns Suffix . . . . . :
Node Type . . . . . : Hybrid
IP Routing Enabled. . . . . : No
WINS Proxy Enabled. . . . . : No

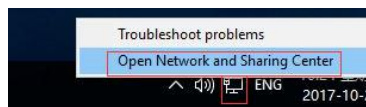
Ethernet adapter Local Area Connection:

Connection-specific DNS Suffix . . :
Description . . . . . : Realtek PCIe GBE Family Controller
Physical Address. . . . . : 40-61-86-0C-5F-95
DHCP Enabled. . . . . : Yes
Autoconfiguration Enabled . . . . : Yes
Link-local IPv6 Address . . . . . : fe80:b525:234:58d4:98f3%10(Preferred)
IPv4 Address. . . . . : 192.168.1.158(Preferred)
Subnet Mask . . . . . : 255.255.255.0
Lease Obtained. . . . . : Saturday, October 21, 2017 10:15:08 AM
Lease Expires . . . . . : Saturday, October 21, 2017 12:15:08 PM
Default Gateway . . . . . : 192.168.1.1
DHCP Server . . . . . : 192.168.1.1
DHCPv6 IAID . . . . . : 138436998
DHCPv6 Client DUID. . . . . : 00-01-00-01-20-DE-A3-49-40-61-86-0C-5F-95
DNS Servers . . . . . : 192.168.1.1
                        192.168.1.1
NetBIOS over Tcpip. . . . . : Enabled
```

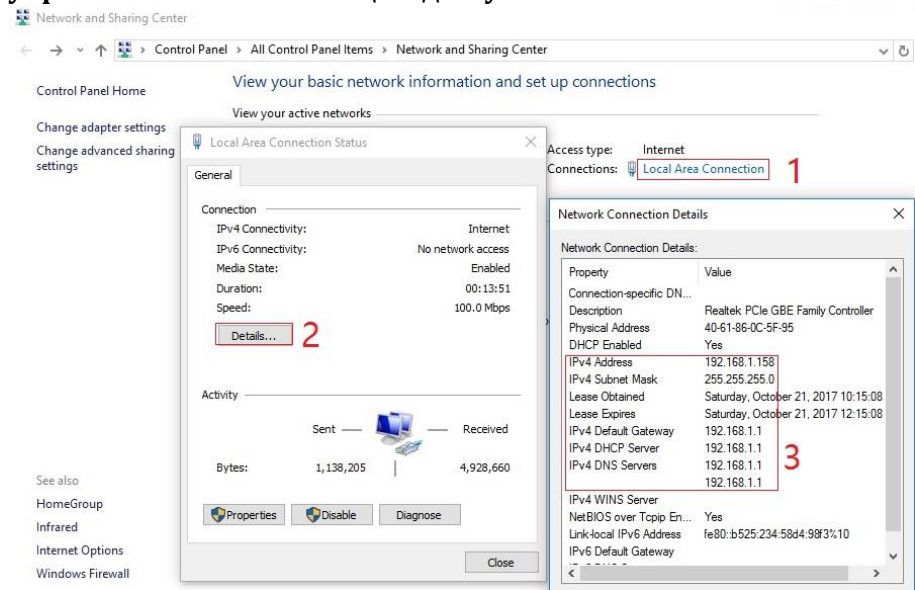
Теперь вы можете получить всю информацию о локальной сети.

Адрес IPv4: 192.168.1.?
Маска подсети: 255.255.255.0
Шлюз по умолчанию:
192.168.1.1
Сервер DNS: 192.168.1.1

Примечание: вы также можете узнать конфигурацию локальной сети с помощью графического интерфейса ОС Windows.



Щелкните правой кнопкой мыши значок Сеть и выберите пункт **Открыть Центр управления сетями и общим доступом.**



Если камера устанавливается для непосредственной работы с локальным коммутатором или маршрутизатором, то IP-диапазон камеры должен быть 192.168.1.x (x=2-254). Чтобы избежать конфликта IP-адресов, необходимо протестировать и выбрать незанятый IP-адрес следующим образом:

Командная строка ping-тест

```
Command Prompt
C:\Users\Administrator>ping 192.168.1.123
Pinging 192.168.1.123 with 32 bytes of data:
Reply from 192.168.1.158: Destination host unreachable.
Reply from 192.168.1.1: Destination host unreachable.
Reply from 192.168.1.1: Destination host unreachable.
Reply from 192.168.1.1: Destination host unreachable.

Ping statistics for 192.168.1.123:
    Packets: Sent = 4, Received = 4, Lost = 0 (0% loss),

C:\Users\Administrator>ping 192.168.1.41
Pinging 192.168.1.41 with 32 bytes of data:
Reply from 192.168.1.41: bytes=32 time=1ms TTL=64
Reply from 192.168.1.41: bytes=32 time<1ms TTL=64
Reply from 192.168.1.41: bytes=32 time<1ms TTL=64
Reply from 192.168.1.41: bytes=32 time=1ms TTL=64

Ping statistics for 192.168.1.41:
    Packets: Sent = 4, Received = 4, Lost = 0 (0% loss),
    Approximate round trip times in milli-seconds:
        Minimum = 0ms, Maximum = 1ms, Average = 0ms

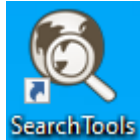
C:\Users\Administrator>
```

Если ответ недоступен, это значит, что IP-адрес не конфликтен и доступен, в противном случае, если вы видите ответ интервала, не используйте этот IP-адрес.

Существует три способа изменения конфигурации IP-адреса камеры: инструмент поиска, клиентское

программное обеспечение UC и Internet Explorer.

➤ С помощью инструмента поиска



IP Address	HTTP ...	Model	Title Name	Preview	Firmware Version	Status	All subn...
<input checked="" type="checkbox"/> 192.168.16.160	80	YMS00N	Camera		YMS00N_AF_VO_BU_Y_EN-RTMP-HE_L V3.0.2.3 b...	Login success	close
<input checked="" type="checkbox"/> 192.168.16.161	80	YMF50	Camera		YMF50_AF_VO_BU_Y_EN-HE_L V3.0.2.1 build 2...	14:59:53 Alarm:motion detect disappear	close

Нажмите кнопку **Начать поиск**, и все ваши камеры в локальной сети будут представлены в виде списка. Измените IP-адрес в соответствии с IP-схемой локальной сети.

1) Установите флажок **ВСЕ**, а затем нажмите кнопку «IP Batch Manual Setting» (Ручная настройка пакетов IP).

2) Нажмите кнопку **Проверить** для проверки конфигурации IP-адреса, и нажмите кнопку **ОК**, чтобы сохранить.

удобно то, что инструмент поиска может считывать IP-адрес компьютерной сети и вычислять количество камер в соответствии с диапазоном начального и конечного IP-адресов

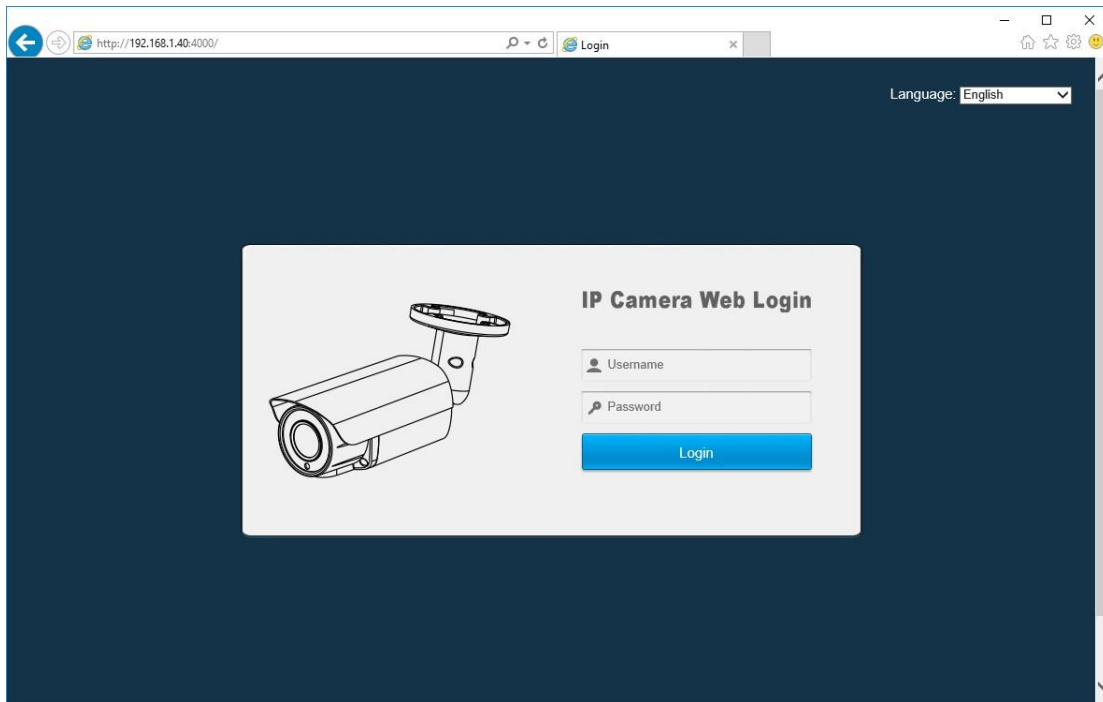
Советы:

Сброс пароля -> **Восстановление настроек по умолчанию**;
Предварительный просмотр видео -> нажмите кнопки **Предварительный просмотр**;
Обновление прошивки -> Установите флажок, нажмите кнопку **Обзор**, а затем нажмите кнопку **Обновить прошивку**.

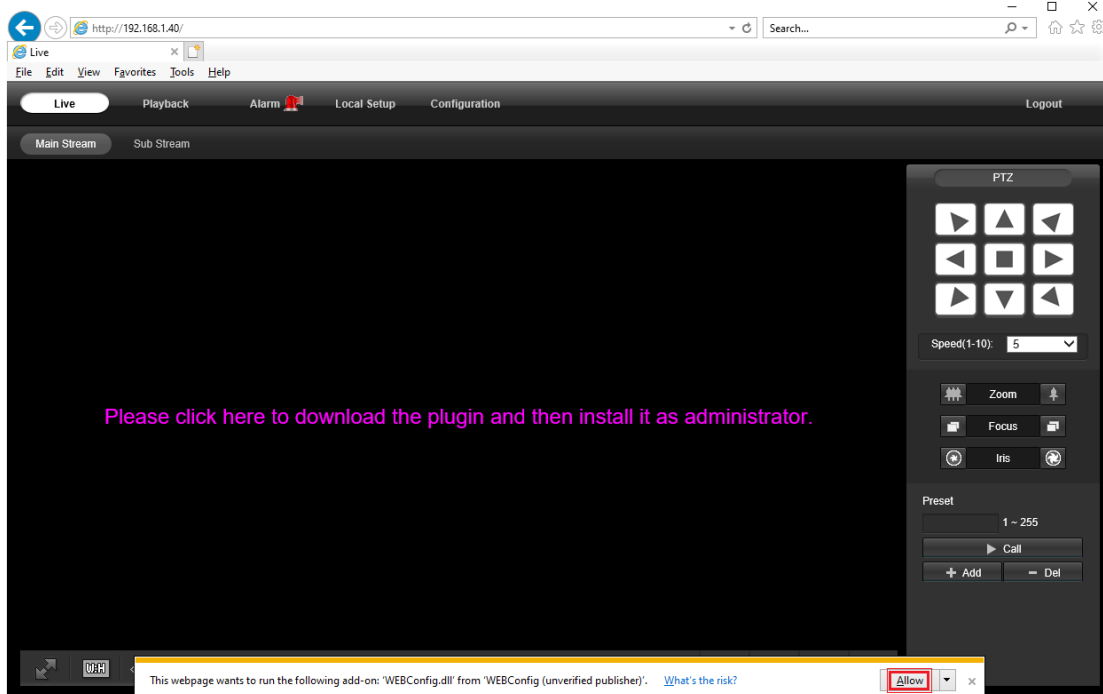
Работа с веб-браузером Internet Explorer

Чтобы получить доступ к веб-интерфейсу камеры, введите IP-адрес IP-камеры в URL-строке Internet Explorer, что позволит получить доступ к странице входа в систему. Если страница входа в систему не может загрузиться, необходимо изменить IP-адрес на ту же подсеть.

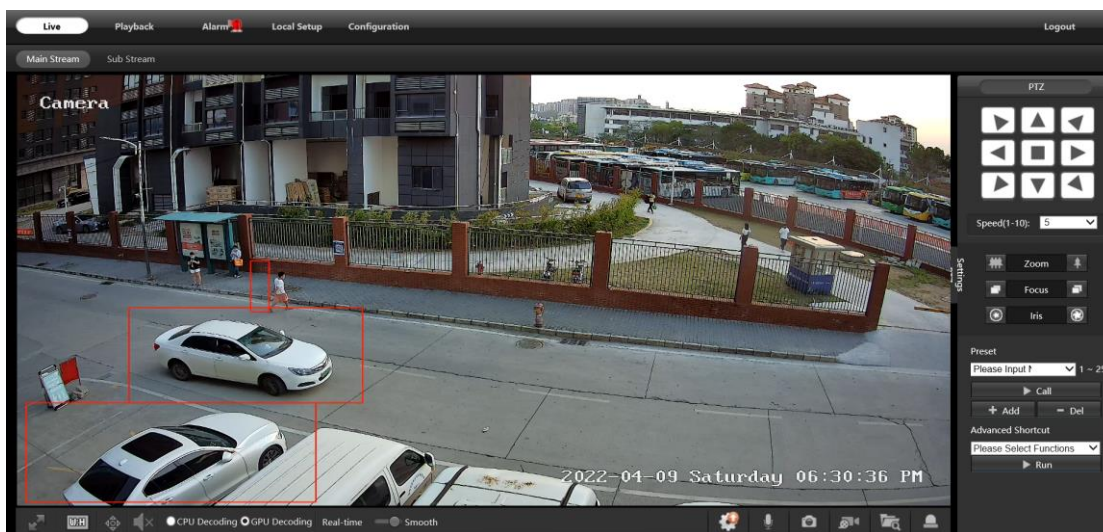
*(Имя пользователя по умолчанию: **admin**, Пароль: 123456) Браузеры Firefox ESR и IE поддерживаются полностью. Вы также можете использовать браузеры Chrome, Edge, Firefox, safari для доступа к камере, но поскольку в них отсутствует поддержка webplugin, работа может осуществляться не в полном функционале.*



На странице входа в систему выберите свой язык, а затем войдите в систему с именем пользователя и паролем.



При появлении запроса на ввод символов красной строки установите веб-плагин. Возможно, вам придется скачать WEBConfig.exe и запустить его от имени администратора. После установки перезагрузите или обновите веб-браузер и разрешите запуск WEBConfig. Видео в прямом эфире начнется автоматически после успешного входа в систему.



Примечание:

1. Некоторые функции в Chrome, Edge и в других бесплатных веб-браузерах, Active-x могут поддерживаться не полностью.
2. Только камеры с моторизованным автофокусом могут увеличивать и уменьшать масштаб.

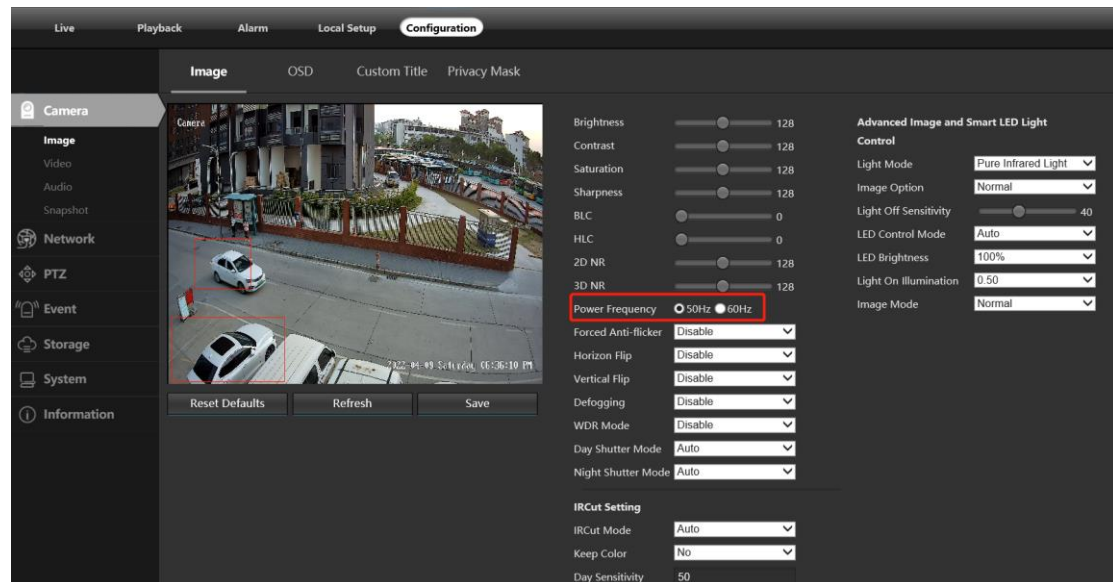
Если при удаленном доступе возникает задержка в видеопотоке, пожалуйста, переключитесь на 2 поток. Чтобы узнать назначение каждой кнопки, просто наведите курсор мыши, на экране появятся подсказки.

Общая конфигурация

1) Конфигурация частоты электрической системы (50 Гц/60 Гц)

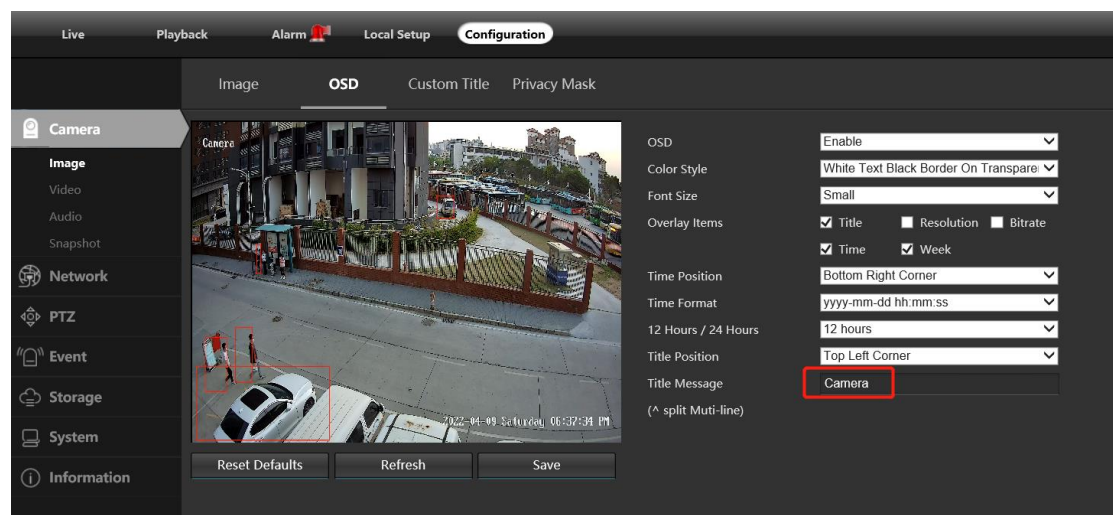
➤ Конфигурация > Камера > Изображение > Частота сети питания

Чтобы избежать мерцания видео, камера должна быть настроена на правильную рабочую частоту в соответствии с электрической системой страны. Страны, которые используют 60 Гц, имеют США, Канаду, Японию, Корею, Тайвань, Бразилию, Филиппины, Мексику. Другие страны используют 50 Гц.



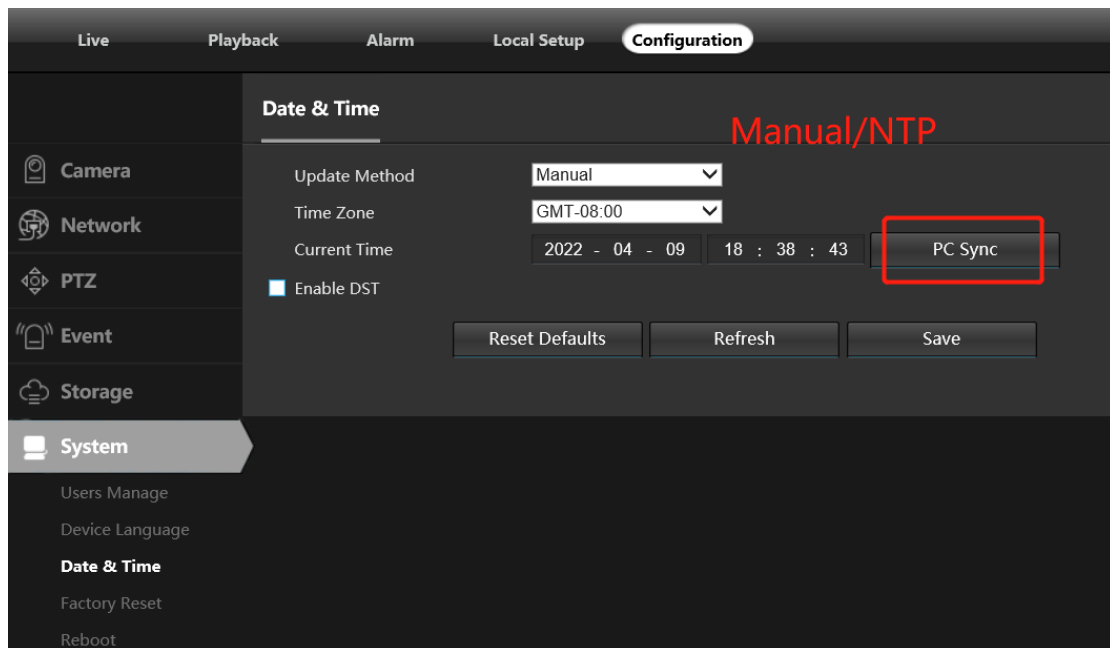
2) Чтобы изменить Название камеры, а также Время и дату

➤ Конфигурация > Камера > Изображение > Экранное меню > Заголовок сообщения



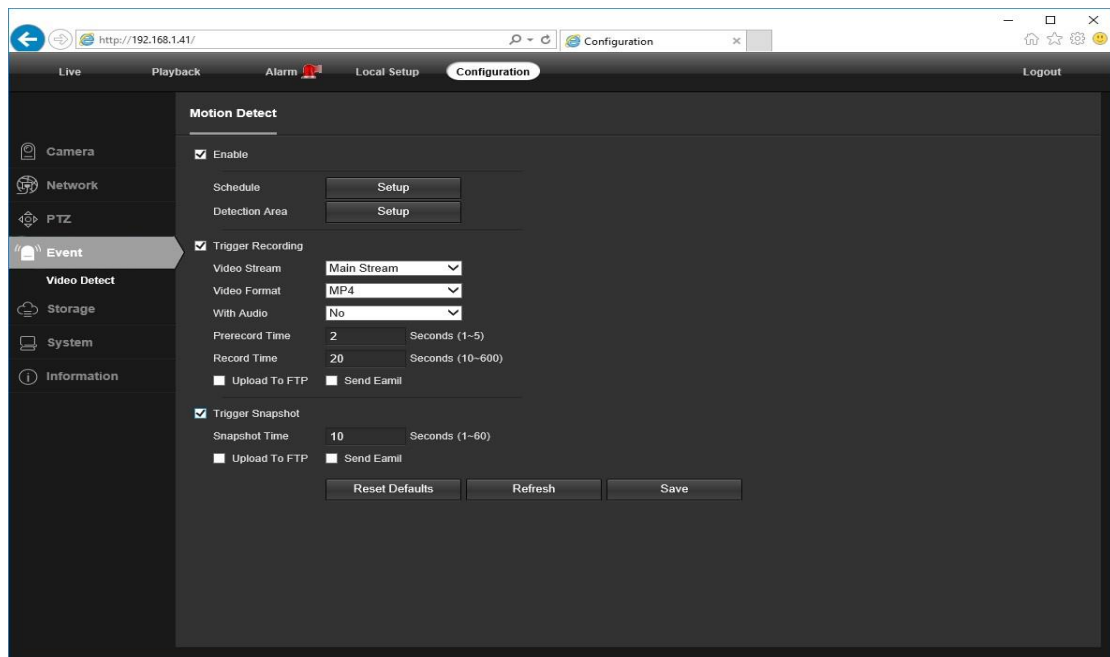
➤ Конфигурация > Система > Настройка времени

Существует два режима обновления времени: **Ручной** и **NTP**.



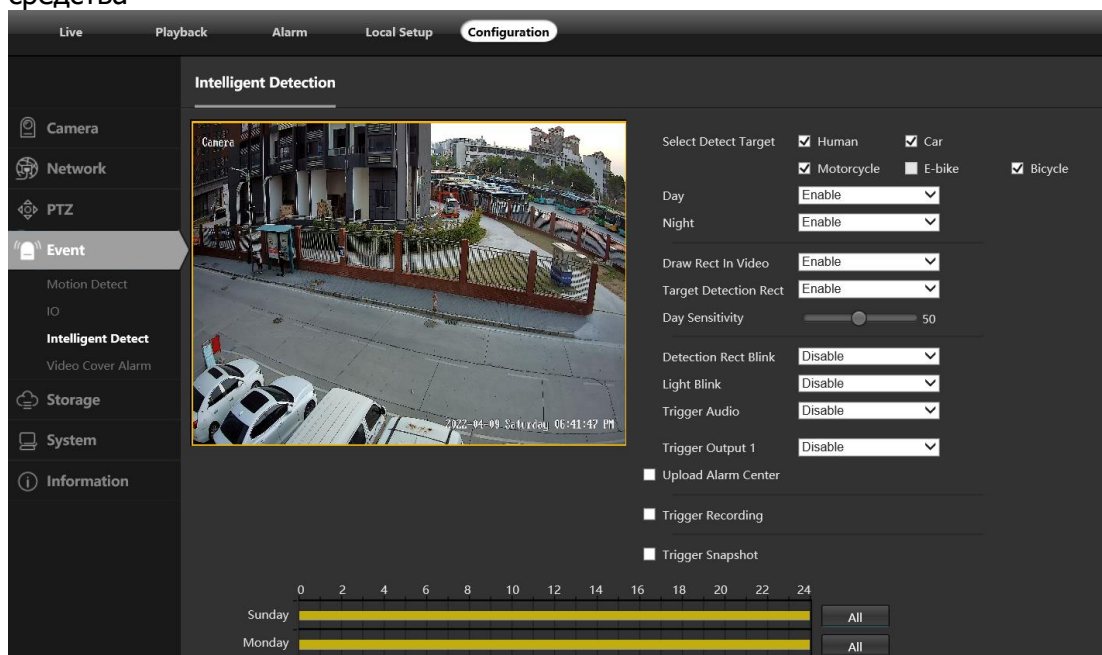
- a. Выберите свой **часовой пояс** и нажмите кнопку **Синхронизация ПК**. При необходимости настройте DST (летнее время) и нажмите кнопку **Сохранить**. *(Время и дата будут сброшены на 01.01.2000, если камера перезапустится без подключения Видеорегистратора или установленной карты памяти)*
 - b. Если камера подключена к Интернету, вы можете настроить **NTP-сервер** для автоматической синхронизации времени и даты.
- 3) Чтобы включить сигнализацию обнаружения движения и активатор моментального снимка

➤ Конфигурация > Тип > Видеообнаружение



При обнаружении **Движения** рядом с меню будильника появляется маленький сигнальный огонек. Вы также можете настроить адрес электронной почты или FTP-сервер хранения для получения моментального снимка движения. *(Активатор записи будет работать только при подключении карты памяти или NFS NAS.)*

4) *Настройка интеллектуального обнаружения человека и транспортного средства

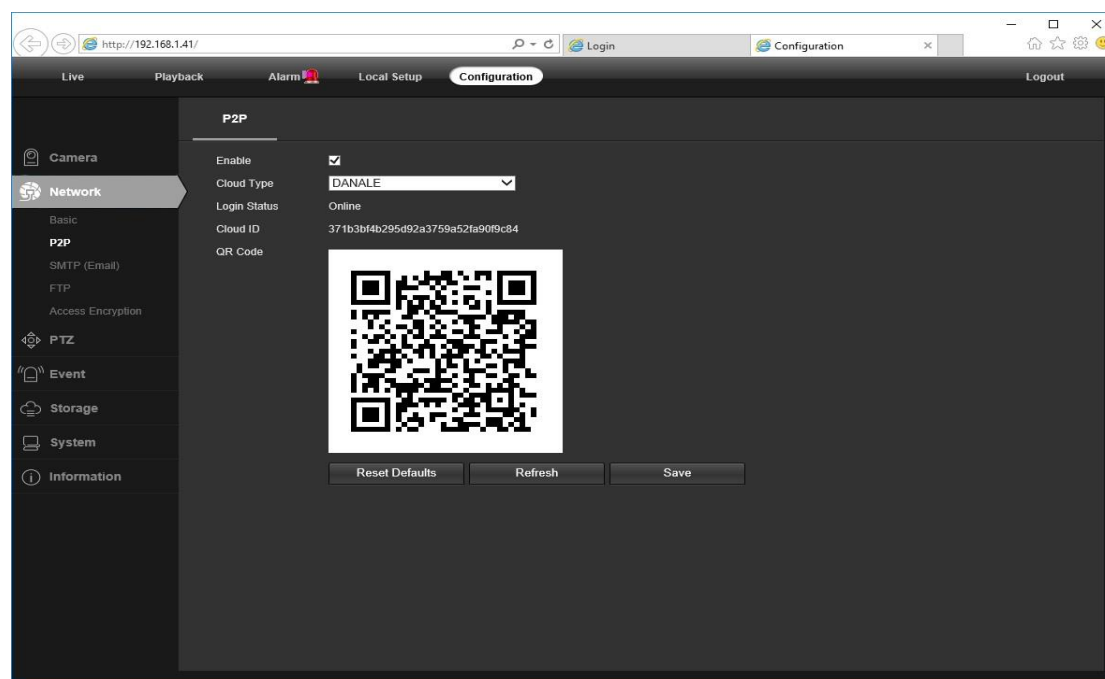


Интеллектуальное обнаружение людей и транспортных средств имеет более высокую точность детекции, чем обычное обнаружение движения. Это помогает уменьшить количество ложных срабатываний тревоги.

(Не все модели поддерживают обнаружение человека и транспортного средства)

5) Cloud ID устройства и QR-код для удаленного доступа через р2р.

Конфигурация > Сеть > P2P



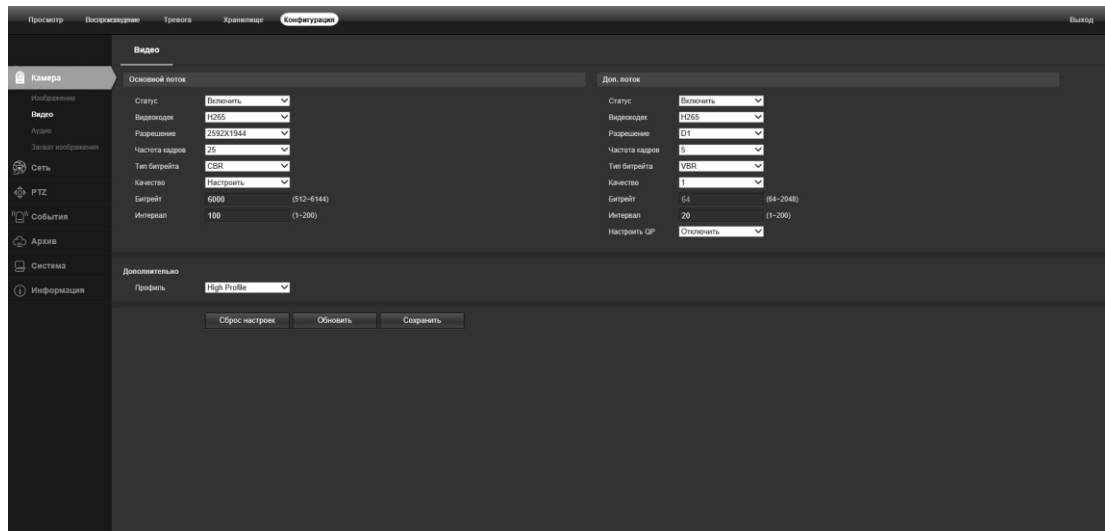
Используя P2P ID и QR-код, вы можете получить удаленный доступ к камере в любом месте с помощью смартфона с доступом в интернет. Зарегистрируйте учетную запись с помощью мобильного телефона после установки приложения **Danale** из **Apple Store** или **Google Play**, затем войдите в систему и добавьте свою камеру для запуска предварительного просмотра.

Или вы можете перейти на сайт <http://www.danale.com/>, если вам требуется удаленный доступ к клиенту ПК.

Советы:

Если статус входа отображается в **Автономном режиме**, проверьте подключение к Интернету и конфигурацию сети **TCP/IP** IP-камеры. Убедитесь, что в настройках сети TCP/IP используется действительный IP-адрес, шлюз и DNS-сервер.

Настройка видеопотоков

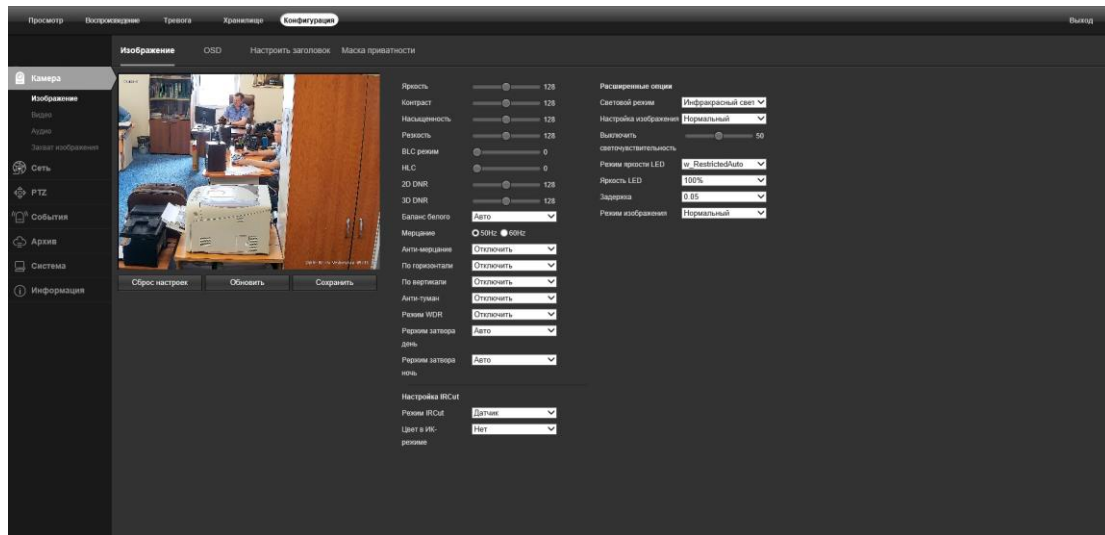


5) Настройка конфигурации выдаваемых камерой первого и второго потока.

➤ Конфигурация > Камера > Видео>

- a. Статус: Включение/отключение потока
- b. Видеокодек: Выбор необходимого кодека (H264/H265/H265+)
- c. Разрешение: Выбор необходимого разрешения
- d. Частота кадров: Выбор необходимой частоты кадров
- e. Тип битрейта: Выбор необходимого типа битрейта (CBR/VBR)
- f. Качество: Настройки качества транслируемого потока
- g. Битрейт: Настройки битрейта потока
- h. Интервал: Задаётся интервал для опорных кадров
- i. Профиль: Задание профиля потока (High Profile/ Main Profile/ Base Profile)

Настройка изображения

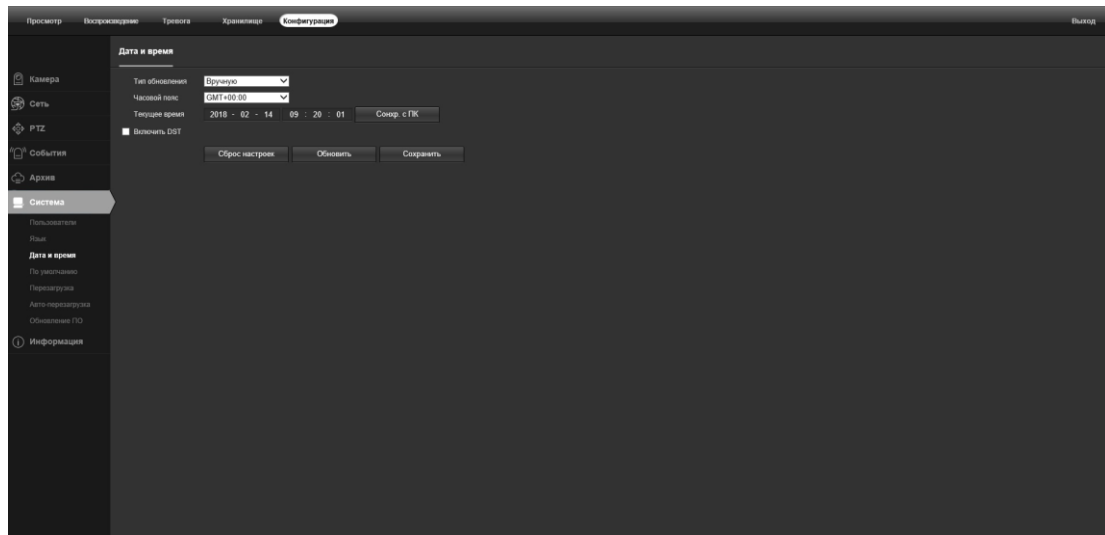


б) Настройка параметров отображаемого видео. (описаны только основные параметры)

➤ **Конфигурация > Камера > Изображение>**

- a. BLC режим: Настройки режима BLC
- b. HLC: Настройки режима HLC
- c. 2D DNR: Регулировка режима шумоподавления 2D DNR
- d. 3D DNR: Регулировка режима шумоподавления 3D DNR
- e. Баланс белого: Настройки баланса для белого цвета (авто/вручную)
- f. По горизонтали: Разворот изображения по горизонтали
- g. По вертикали: Разворот изображения по вертикали
- h. Анти туман: Включение/Отключение режима анти тумана
- i. Уровень: Регулировка уровня режима анти тумана
- j. Режим WDR: Включение/отключение программного WDR
- k. Режим затвора день: Настройка электронного затвора в дневном режиме
- l. Режим затвора ночь: Настройка электронного затвора в ночном режиме
- m. Режим IRCut: Настройки перехода камеры в режиме День/Ночь (Авто/По расписанию/По датчику освещённости/Вручную)
- n. Цвет в ИК-режиме: Работа камеры в ночном режиме
- o. Чувствительность: Регулировка уровня перехода камеры День/Ночь

Настройка даты и времени

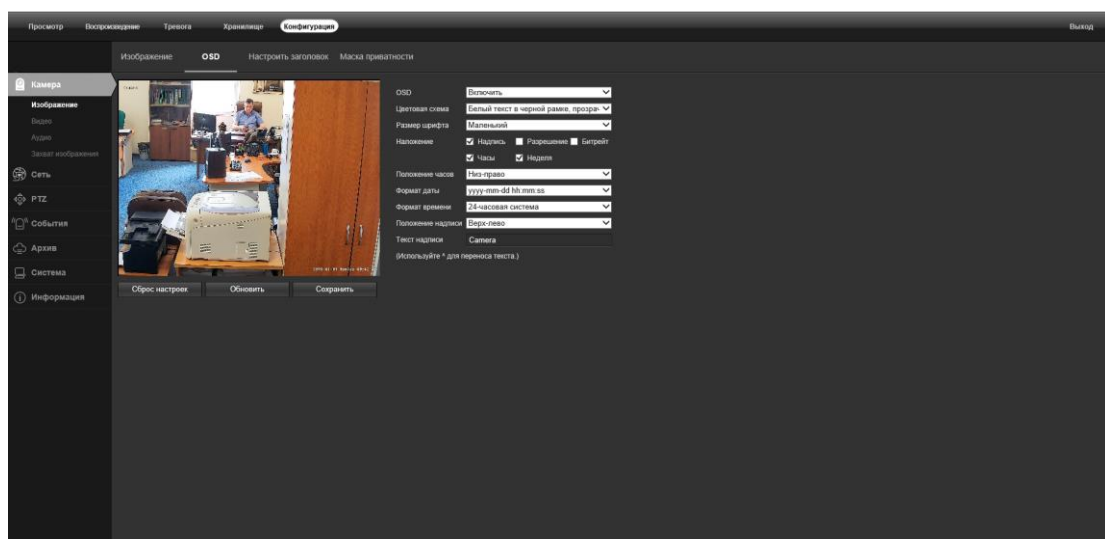


7) Настройка даты и времени камеры

➤ **Конфигурация> Система> Дата и время>**

Настройка даты и времени в ручном режиме или способа синхронизации с внешним NTP сервером.

Настройка OSD камеры



8) Настройка отображения в потоке видео параметров камеры

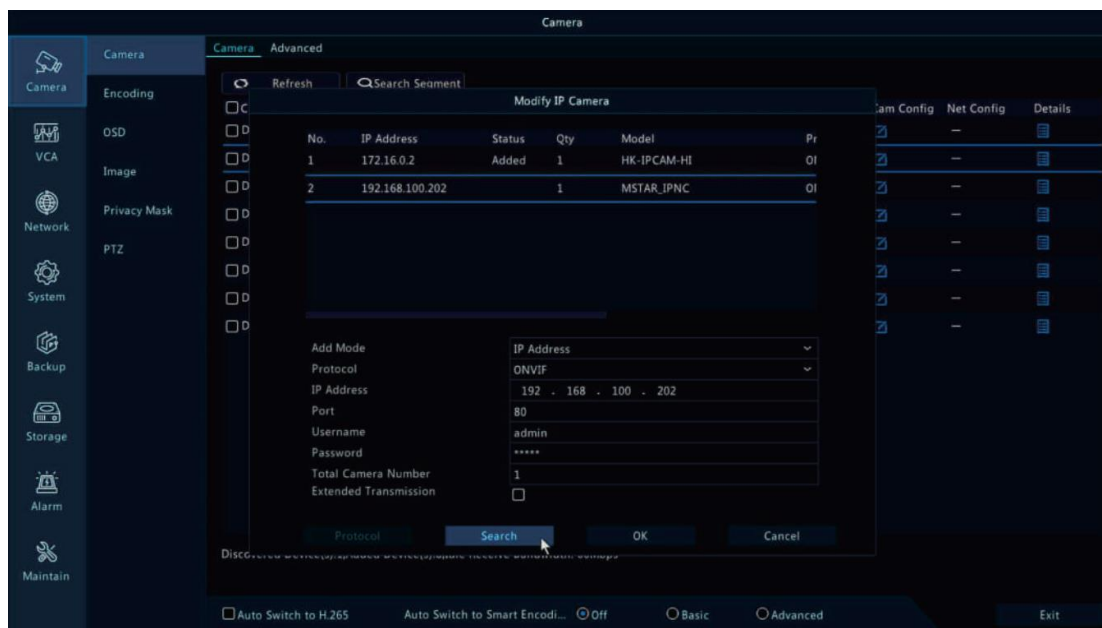
➤ **Конфигурация> Изображение> OSD>**

Настройка необходимых параметров, которые будут выводиться на экране вместе с видео потоком.

Работа с Видеореги́стратором

IP-камера поддерживает стандартный протокол ONVIF и может быть добавлена к стороннему видеореги́стратору. Некоторые модели поддерживают режим кодирования как H.264, так и H.265. Камеры кодирования H.265 могут сжимать видеоданные до очень низкой скорости передачи битов, что позволяет хранить больше видеоданных, чем обычная камера H.264. *Настраивайте камеру только на режим H.265, если видеореги́стратор поддерживает режим H.265*

Перед сопряжением камер с видеореги́стратором убедитесь, что видеореги́стратор и камеры имеют действительную и совпадающую схему IP-адресов.



Примечание: некоторые из Видеореги́страторов PoE поддерживают **Plug&play**, что позволяет получать видео без ручного поиска и добавления. Если функция **Plug&play** недоступна или несовместима, следуйте инструкциям руководства Видеореги́стратора и выберите протокол **ONVIF** в качестве Протокола очистки. (пароль камеры по умолчанию: 123456)

Если Видеореги́стратор POE не может обнаружить подключенную камеру или не может отобразить видео камеры, проверьте его внутреннюю конфигурацию IP-интерфейса POE и убедитесь, что все подключенные камеры и интерфейс Видеореги́стратора PoE находятся в одной схеме подсети .

Для получения дополнительной поддержки свяжитесь с поставщиками Видеореги́страторов и IP-камер для получения технической помощи.

Часто задаваемые вопросы

1. Почему я не могу открыть IP-адрес по умолчанию 192.168.0.123 через веб-браузер?

Камера работает в режиме DHCP по умолчанию, она автоматически получит настройки IP от маршрутизатора. Чтобы найти IP-адрес камеры, установите инструмент поиска IP-адресов. Если в локальной сети нет маршрутизатора, IP-адрес камеры будет 192.168.0.123.

2. Как сбросить пароль?

Имя пользователя по умолчанию: admin, Пароль: 123456. Если вы потеряли пароль или хотите сбросить настройки камеры, пожалуйста, установите инструмент поиска для поиска IP-адреса камеры и нажмите кнопку **сброса заводских настроек**.

3. Как обновить IP-камеру?

1) Сделайте запрос поставщику на предоставление подходящей прошивки, 2) Вы можете использовать веб-браузер, инструмент поиска или клиент ПК для обновления камеры, 3) перейдите в раздел **Конфигурация > Система > Обновление**, нажмите кнопку **Обзор** и выберите прошивку, затем нажмите кнопку **Обновить** и дождитесь завершения операции.

4. Как получить поток видео по протоколу RTSP и моментальных снимков по протоколу HTTP?

1) Тест основного потока VLC: rtsp://admin:123456@IP:554/stream0
1) Тест вложенного потока VLC: rtsp://admin:123456@IP:554/stream1
3) Снимок с низким разрешением: http://IP/cgi-bin/snapshot.cgi?stream=1
4) Снимок HD : http://IP/cgi-bin/snapshot.cgi?stream=0 (*поддержка некоторых моделей*)

5. Почему видеорегистратор не показывает изображение после добавления IP-камеры?

1) Убедитесь, что вы выбрали правильный протокол и ввели правильное имя пользователя и пароль при добавлении камер
2) Убедитесь, что видеорегистратор и IP-камера находятся в одной IP-подсети. (например, видеорегистратор:192.168.1.x, а IP-камера:192.168.1.y)
3) Попробуйте изменить режим кодирования камеры на H.264, если видеорегистратор не поддерживает H.265. (**Конфигурация > Камера > Видео > Режим кодирования: H.264**)

6. Как сделать запись видеорегистратора в режиме обнаружения движения?

1) добавьте IP-камеру по протоколу ONVIF
2) измените режим записи видеорегистратора на Режим обнаружения движения
3) Проверьте значок MD на экране видеорегистратора и попробуйте воспроизвести
См. руководство пользователя видеорегистратора для записи движения.

7. Как я могу управлять механическим автофокусным зумом объектива?

1) Используя веб-интерфейс камеры
2) Управляя зумом с помощью мобильного приложения Danale
3) Повернув колесико мыши в окне предварительного просмотра инструмента поиска
4) Найдите меню PTZ в видеорегистраторе для управления зумом объектива

8. Какие виды программного обеспечения безопасности сторонних производителей могут быть совместимы?

Milestone, Avigilon, Pelco VxToolbox, Blue Iris, iSpy, Synology, Digifort

Технические характеристики:

Модель	STC-IPM8644A/1 OPTi
8-мегапиксельная камера с ИК-подсветкой и моторизованным объективом	
Датчик изображения	1/2.8" КМОП-матрица 8 Мп SONY IMX415 с прогрессивным сканированием
Максимальное разрешение:	8 Мп (3840×2160)
Максимальный фреймрейт:	25 к/с при всех разрешениях
Электронный затвор	АВТО, 1/25с ~ 1/100000с
Чувствительность	Цв: 0,01 лк; ч/б: 0.001лк @F1.2 (AGC ВКЛ.), 0 лк ИК ВКЛ.
День/Ночь	Авто/Цветное/(Черно-белое)
Расширенный динамический диапазон (WDR)	Цифровой расширенный динамический диапазон 120 Дб
Баланс белого	Авто/в помещении/вне помещения
Компенсация засветки	BLC, HLC
DNR	2D/3D DNR
Прочее	Обнаружение человека/Обнаружение транспорта
Кодирование	
Формат сжатия	H.264/H.265, битрейт до 12 Мбит/с
Битрейт	512Kbps - 12Mbps, VBR/CBR
Постоянный битрейт	CBR в пределах +/-10%;
Стандарт аудио	G.711-у/G.711-а
OSD	Наложение заголовка, текста, даты и времени
ИК-подсветка	
ИК-светодиоды	4 матричных светодиода
Дальность ИК-подсветки	До 80 метров
Объектив	
Фокусное расстояние	Моторизованный объектив 2.7-13.5 мм
Дополнительные функции	
Аудио вход/выход	1/1
Тревога вход/выход	1/1
Слот для карт памяти:	MicroSD (до 512 Гб)
Сетевые услуги	
Поддерживаемые протоколы:	HTTP/RTSP/FTP/NFS/SMTP/DHCP/NTP, и другие
P2P	Да
Поддерживаемые браузеры	IE, Firefox и т.д.
Средства коммуникации	CMS, Android, IOS
ONVIF	ONVIF 17.06

Общее	
Сетевой порт	1-RJ45, 100Mbps, PoE
Питание	12 В пост. тока/ PoE (IEEE802.3af)
Потребляемая мощность	до 8 Вт
Рабочая температура	-40°C +60°C при влажности 10%-90%
Уровень климатической защиты	IP66
Габариты (Диам.хДлина)	87.2 x 286.8 мм
Вес	1.67 кг